



DOBRODOŠLI V STROKOVNEM IZOBRAŽEVALNEM CENTRU LJUBLJANA

Informator: Matjaž Lenarčič, učitelj praktičnega
pouka



SPSŠB Srednja poklicna in
strokovna šola Bežigrad



MIC Medpodjetniški
izobraževalni center
SIC Ljubljana





Nagovor ravnatelja in dijaške skupnosti:

<https://www.youtube.com/watch?v=lbw40nFDGp0>



SIC Ljubljana
Strokovni izobraževalni center Ljubljana



Šolsko leto 2022/23

- 1125 dijakov
- cca. 800 odraslih
- 127 strokovnih delavcev

Organizacijske enote



SPSŠB Srednja poklicna in
strokovna šola Bežigrad

Srednja poklicna in
strokovna šola Bežigrad



MIC Medpodjetniški
izobraževalni center
SIC Ljubljana

Medpodjetniški
izobraževalni center



Avtošola Ježica

Vse kategorije
A, B, B+E, C, C+E, D, F



Zgodovina šole

Ustanovljena leta 1962 na pobudo takratne obrtne zbornice z imenom:
CENTER STROKOVNIH ŠOL – CSŠ.

- Leta 1981 se šola preimenuje v SREDNJO ŠOLO TEHNIČNIH STROK IN OSEBNIH STORITEV
- Leta 1999 dobimo naziv SREDNJA POKLICNA IN STROKOVNA ŠOLA BEŽIGRAD – LJUBLJANA
- Leta 2018 se šola preimenuje v **STROKOVNI IZOBRAŽEVALNI CENTER LJUBLJANA**

Šolo so skozi vsa ta leta obiskovali dijaki različnih strok (avtomehanične, elektro, frizerske, fotografske, oblačilne, tapetniške, steklarske, avtoličarske, lesne, dimnikarske, prometne ...)

Lokacija šole

- Bližina glavne avtobusne in železniške postaje (< 15 min peš ali LPP)
- Postajališča LPP in avtobusov iz smeri Kamnika in Domžal (Dunajska cesta)
- Dijaški dom Bežigrad (cca 5 min peš)
- Dostopna lokacija
- Malo motečih točk v okolici



Izobraževalni



LOGISTIKA



STROJNIŠTVO



TEKSTIL

NPI 2 leti

Nižje poklicno
izobraževanje

- Pomočnik v tehnoloških procesih (modula)
 - Temeljna ličarska dela
 - Upravljanje strojev in naprav

Preoblikovalec tekstilij

SPI 3 leta

Srednje poklicno
izobraževanje

- Avtoserviser
- Avtokaroserist
- Mehatronik operater
- Oblikovalec kovin – orodjar
- Klepar - krovec
- Papirničar

Izdelovalec oblačil

PTI 3+2 leti

Poklicno tehniško
izobraževanje

Logistični tehnik

- Strojni tehnik
- Avtoservisni tehnik
- Tehnik mehatronike

Ustvarjalec modnih oblačil
(samo izobraževanje odraslih)

SSI 4 leta

Srednje strokovno
izobraževanje

Logistični tehnik

Ustvarjalec modnih oblačil

POTEK POUKA – TEORETIČNI PREDMETI

- ZAČETEK POUKA OB 7.30
- KONEC NAJKASNEJE OB 16.10
- GLAVNI ODMOR OD 9.55 DO 10.25 (30 min)
- VMESNI ODMORI 5 min

POTEK PRAKTIČNEGA POUKA

- V DVEH IZMENAH
- DOPOLDNE OD 7.15 DO 12.15
- MALICA OD 9.30 DO 10.00
- POPOLDNE OD 12.15 DO 17.15
- MALICA OD 14.30 DO 15.00
- ŠOLSKE DELAVNICE S SODOBNO OPREMO
- PUD 1. IN 2. LETNIK 3 TEDNE – PO LASTNEM IZBORU, LAHKO ORGANIZIRA ŠOLA
- PUD 3. LETNIK 18 TEDNOV



SPLOŠNI PODATKI

- DVE OCENJEVALNI OBDOBJI
- DIJAKI MORAJO BITI NEZGODNO ZAVAROVANI (SAMI ALI PREKO ŠOLE)
- POMOČ DIJAKOM (SVETOVALNA DELOVKA, PSIHOLOGINJA, KOORDINATORICA, SPECIALNI PEDAGOG)
- ŠOLSKA KNJIŽNICA
- UČBENIKI PREKO UČBENIŠKEGA SKLADA
- MALICA V UČILNICAH (MOŽNE SUBVENCije), MENZA V ŠOLI
- ZOBNA AMBULANTA

STROJNIŠTVO



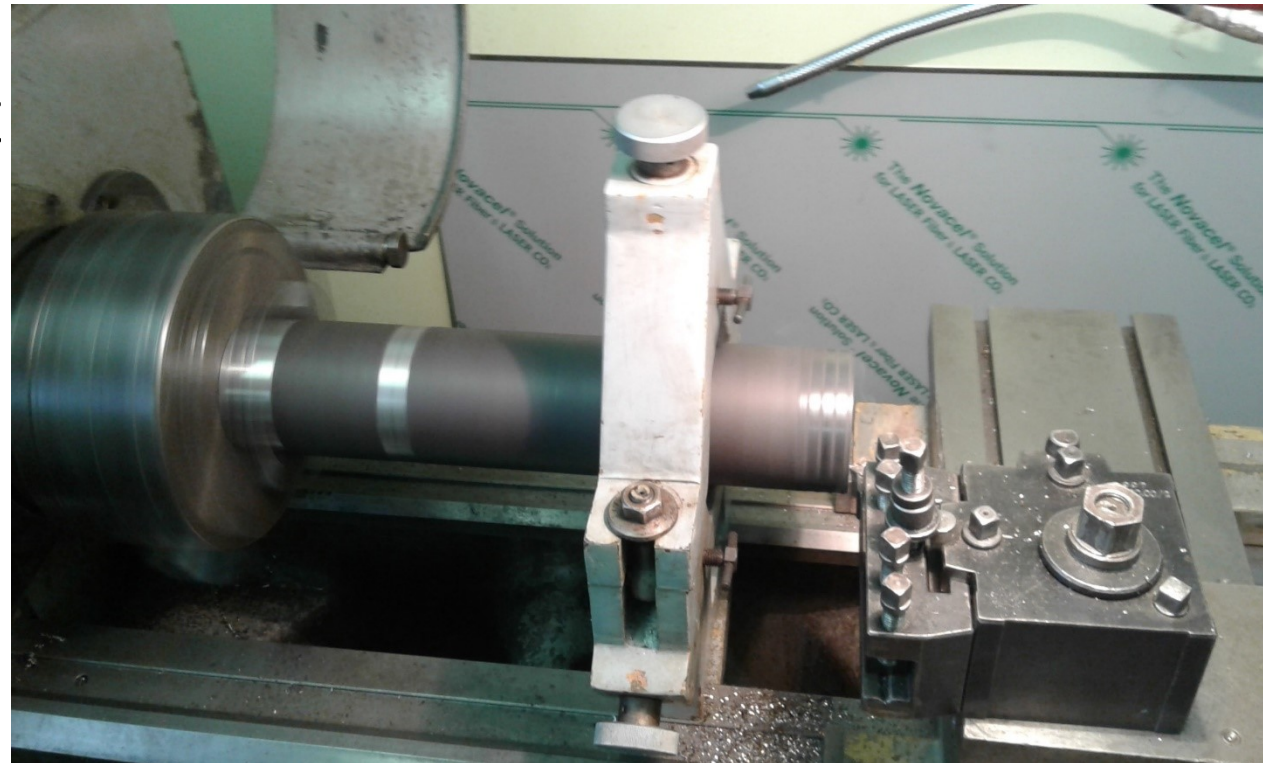
ZAČETEK

- ZAČETEK V ROČNI OBDELAVI
- SPOZNAMO VSE OSNOVE
- OSVOJIMO ROČNE SPRETNOSTI
- OSVOJIMO MERJENJE
- SPOZNAVANJE MATERIALOV
- NAVOJI
- BRUŠENJE
- VRTANJE
- OSNOVE VARJENJA
- BRANJE TEH. DOKUMENTACIJ
- IZDELAVA DELAVNIŠKIH RISB



STRUŽENJE

- STRUŽENJE NA KLASIČNIH STROJIH
- ZUNANJE STRUŽENJE
- NOTRANJE STRUŽENJE
- STRUŽENJE NAVOJEV
- STRUŽENJE KONUSOV
- STRUŽENJE UTOROV



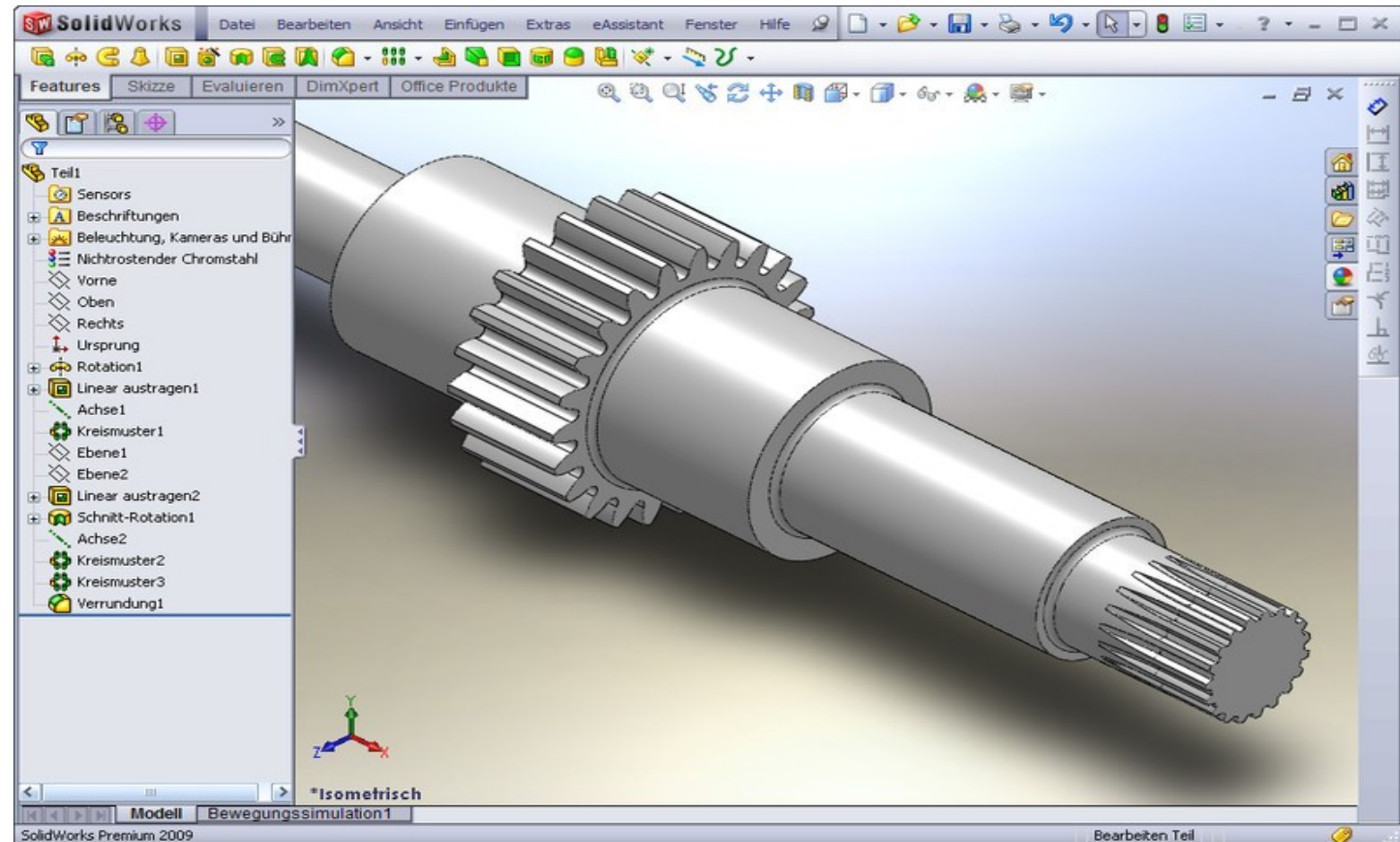
REZKANJE

- OSNOVE REZKANJA
- UMERJANJE PRIMEŽA
- REZKANJE ZAPLETENIH OBLIK
- REZKANJE ZOBNIKOV S POMOČJO DIFERENCIALNEGA DELILNIKA



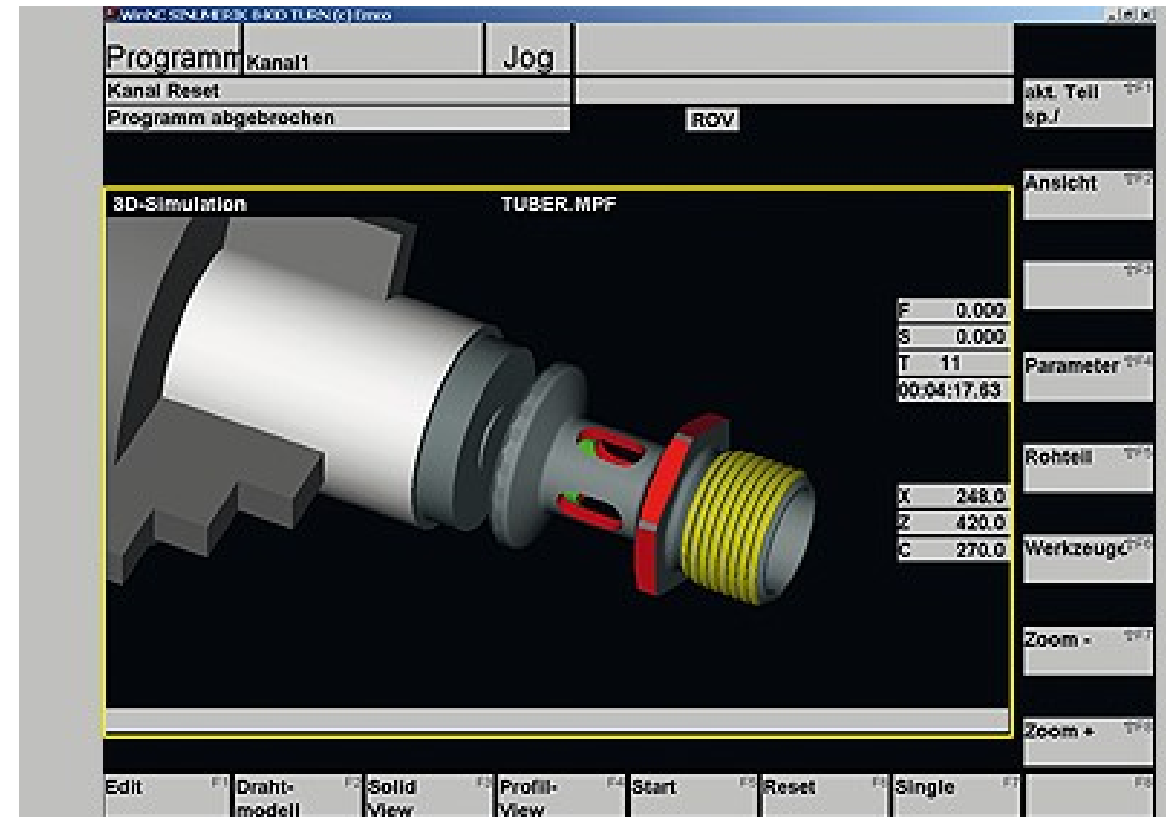
MODELIRANJE - SOLIDWORKS

- USTVARJANJE 3D MODELOV
- MODELIRANJE NA SODOBNIH IN ZMOGLJIVIH RAČUNALNIKIH V PROGRAMU SOLIDWORKS



POUK CNC

- PROGRAMIRANJE V PROGRAMU SHOP MILL/TURN
- PISANJE PROGRAMOV ZA REZKANJE, STRUŽENJE ZA SIEMENS KRMILNIK
- IZVAJANJE SIMULACIJ IZDELANEGA PROGRAMA



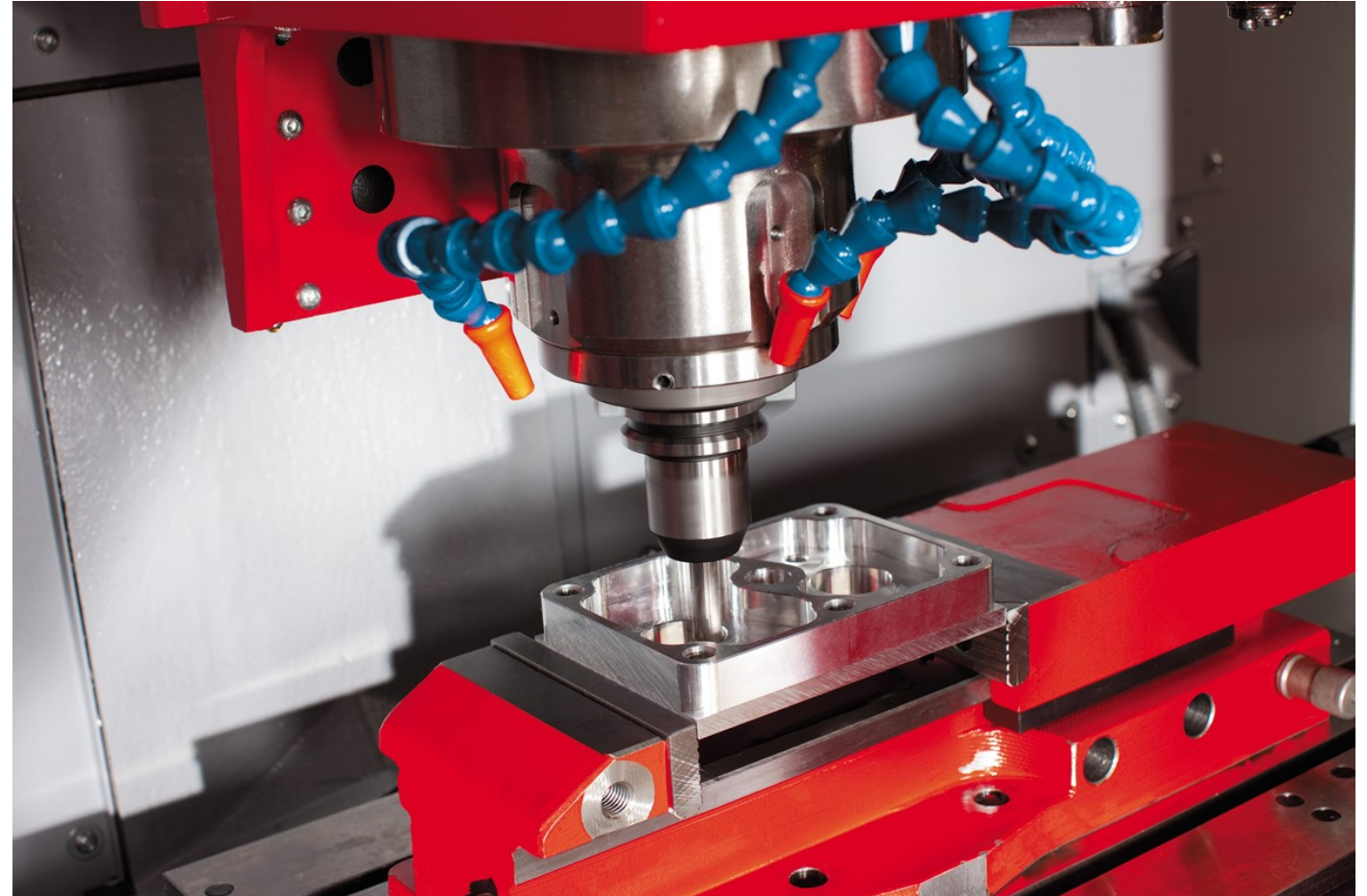
CNC STRUŽENJE

- PRENOS PROGRAMA NA CNC STRUŽNICO ZNAMKE EMCO
- VPENJANJE IN UMERJANJE ORODJA NA STROJU
- IZBIRA MATERIALA
- VPENJANJE OBDELOVANCA
- IZBIRA ORODJA
- IZDELAVA IZDELKA

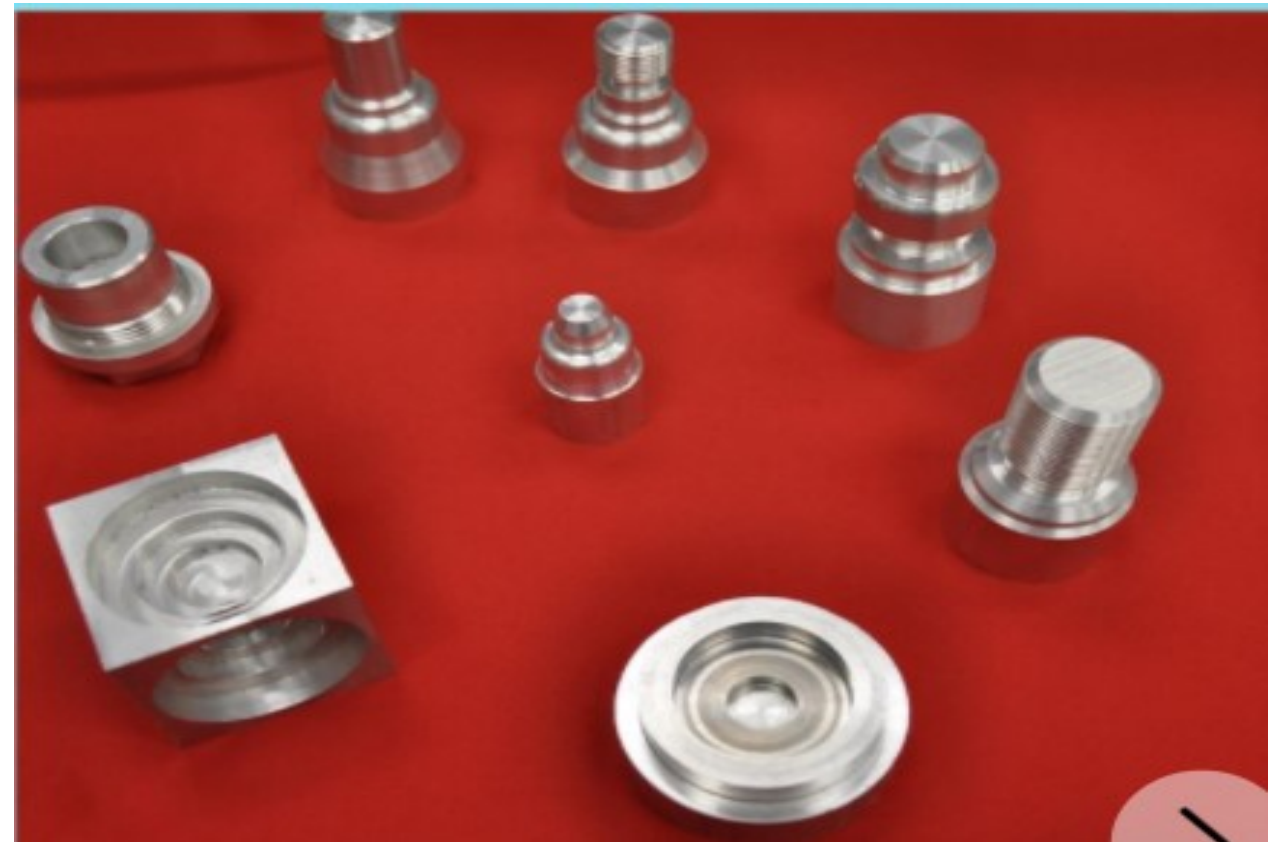


CNC REZKANJE

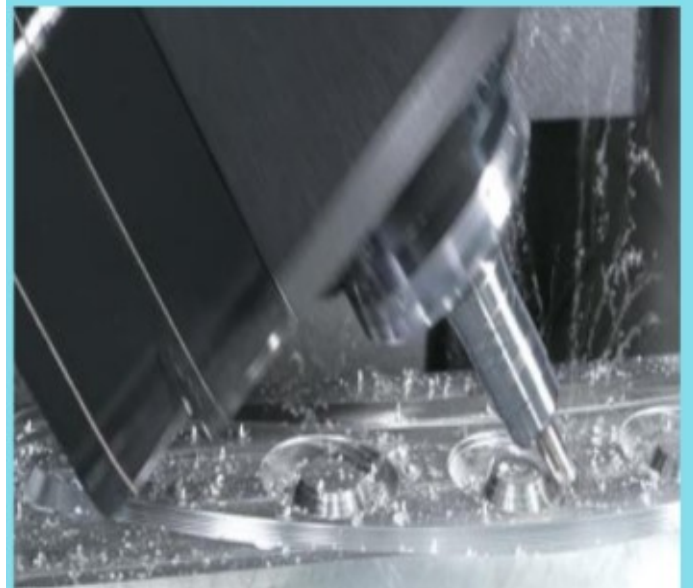
- PRENOS PROGRAMA NA STROJ
- IZBIRA MATERIALA
- UMERJANJE OBDELOVANCA
- IZBIRA PRAVEGA ORODJA
- UMERJANJE ORODIJ
- IZDELAVA IZDELKA

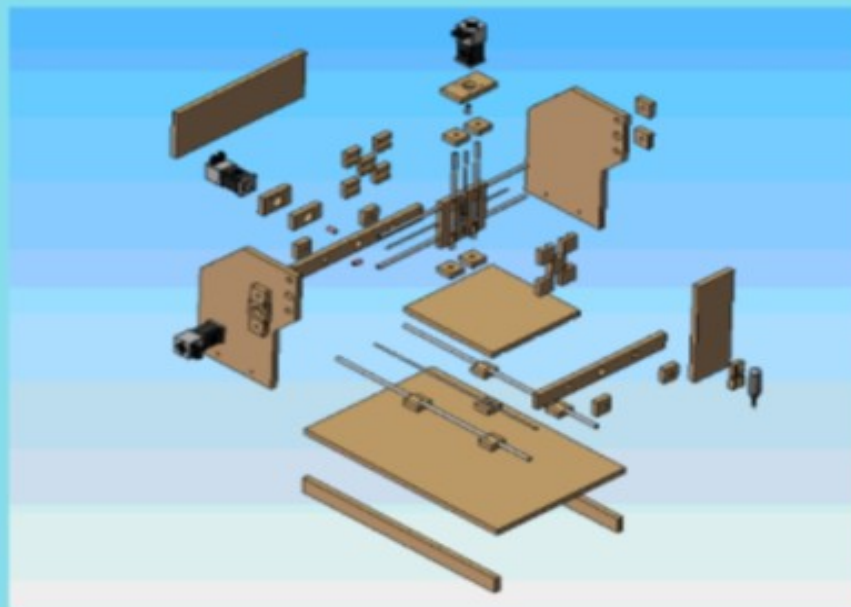
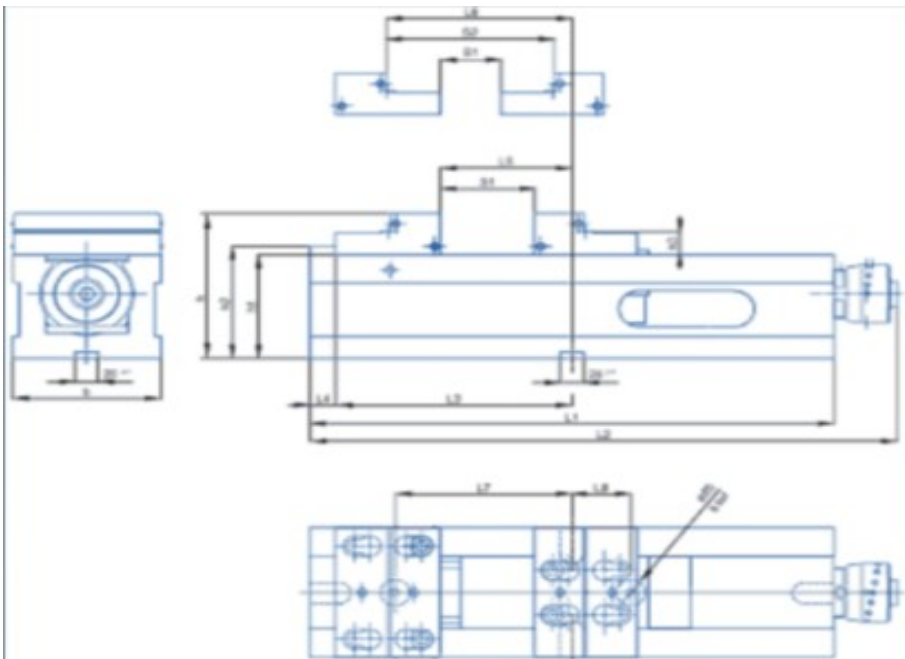


Slike delavnic in izdelkov







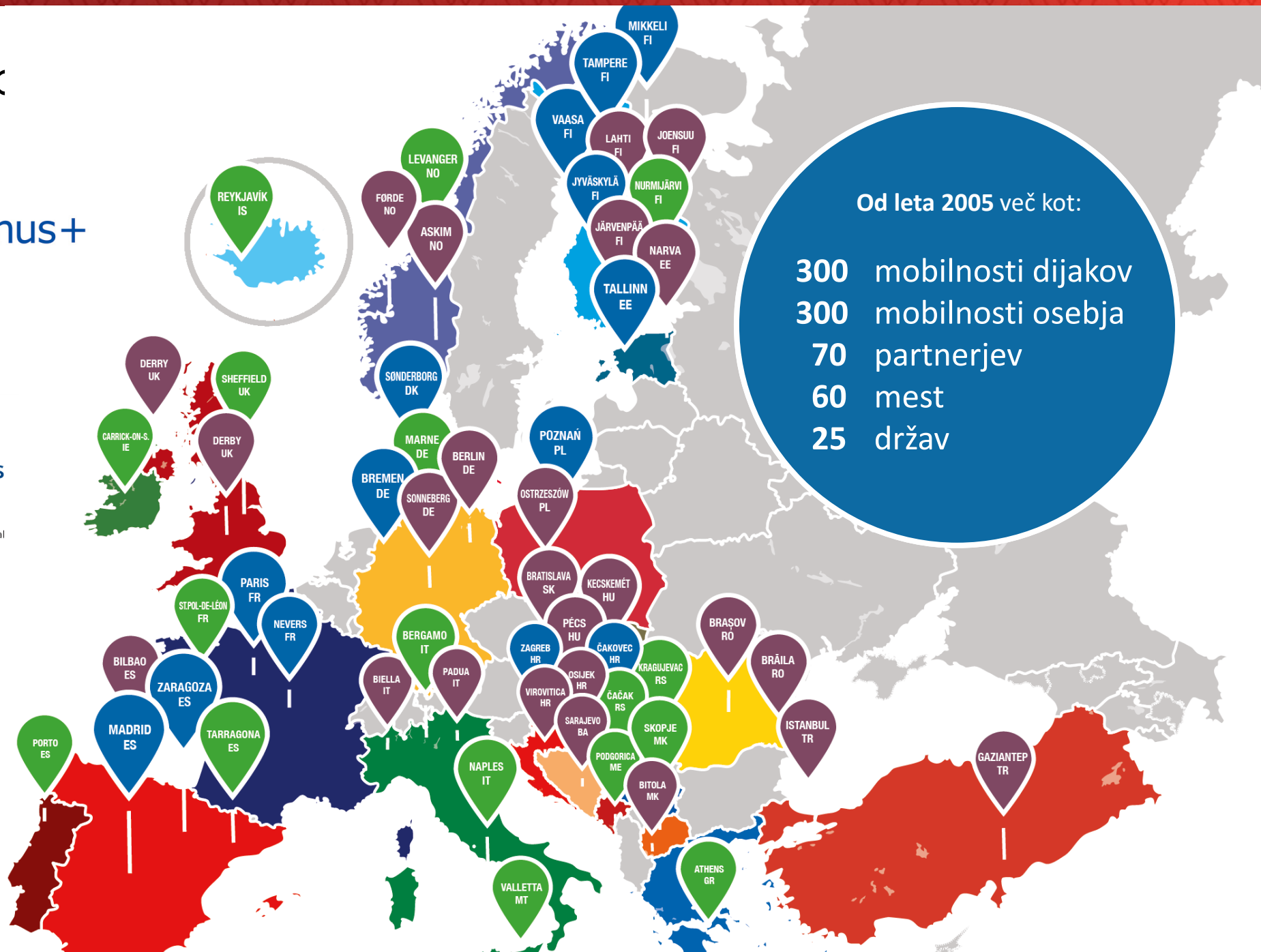


Interesne dejavnosti

- Ekskurzije po Evropi (Nemčija, Italija, Avstrija, Francija, Češka, ...)
- Športni dnevi (različne aktivnosti glede na letni čas)
- Kulturne prireditve
- Nacionalni projekti (Eko šola, Zdrava šola, MEPI, razni natečaji ...)
- Mednarodni projekti Erasmus+ (KA1 Mobilnosti in KA2 Strateška partnerstva)



Mednarodni p





Koristne povezave

- Šolska spletna stran: <https://www.siclj.si/>
- Šolska FB stran: <https://www.facebook.com/sicljubljana>
- Šolski YT kanal: <https://www.youtube.com/c/sicljubljana>
- Šolski Instagram kanal: <https://www.instagram.com/sicljubljana/>



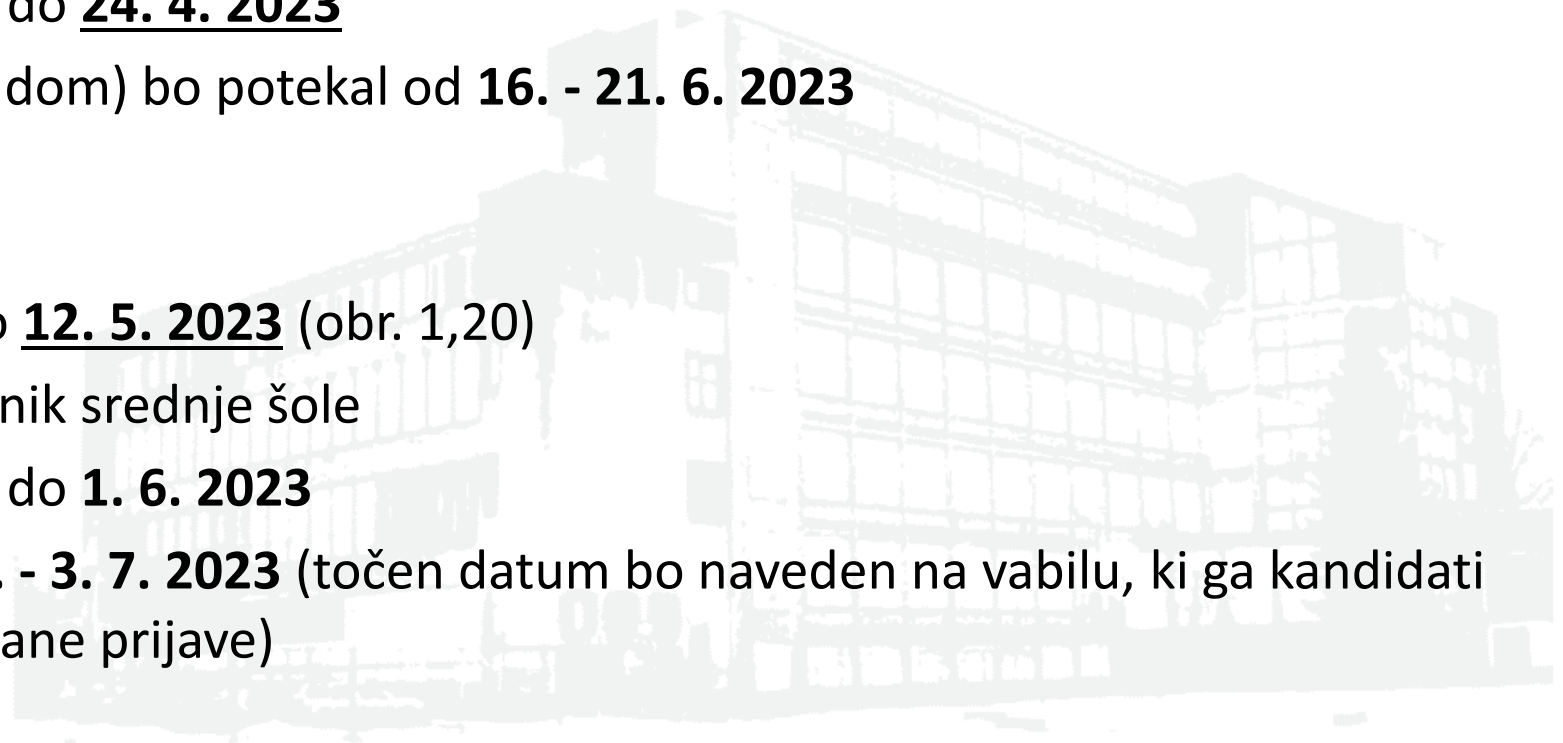
Ključni datumi za vpis

NPI, SPI, SSI:

- Oddaja prijave za vpis do **3. 4. 2023** na obrazcu 1,20
Prijava za vpis v prvi letnik srednje šole (obrazec dobite na naši spletni strani ali strani MŠŠ oz. v Državni založbi)
- Morebitni prenosi prijav do **24. 4. 2023**
- Vpis (vabila prejmete na dom) bo potekal od **16. - 21. 6. 2023**

PTI:

- Oddaja prijave za vpis do **12. 5. 2023** (obr. 1,20)
Prijava za vpis v prvi letnik srednje šole
- Morebitni prenosi prijav do **1. 6. 2023**
- Vpis bo potekal od **25. 6. - 3. 7. 2023** (točen datum bo naveden na vabilu, ki ga kandidati prejmejo na podlagi oddane prijave)



Zaključna misel

„Zapomnimo si: ena knjiga, eno pisalo, en otrok in en učitelj lahko spremenijo svet“ – Malala Yousafzai

*Vabimo vas, da si ogledate naše delavnice
in predstavitve podjetij v telovadnici.*

Iskrena hvala.

